

上海交通大学硕士学位论文

## 上海交通大学学位论文 L<sup>A</sup>T<sub>E</sub>X 模板示例文档

硕士研究生：某某

学号：0010900990

导师：某某教授

申请学位：工学硕士

学科：某某专业

所在单位：某某系

答辩日期：2014 年 12 月 17 日

授予学位单位：上海交通大学



Dissertation Submitted to Shanghai Jiao Tong University  
for the Degree of Master

**A SAMPLE DOCUMENT FOR  
L<sup>A</sup>T<sub>E</sub>X-BASED SJTU THESIS TEMPLATE**

<b>Candidate:</b>	Mo Mo
<b>Student ID:</b>	0010900990
<b>Supervisor:</b>	Prof. Mou Mou
<b>Academic Degree Applied for:</b>	Master of Engineering
<b>Speciality:</b>	A Very Important Major
<b>Affiliation:</b>	Depart of XXX, School of XXX
<b>Date of Defence:</b>	Dec. 17th, 2014
<b>Degree-Conferring-Institution:</b>	Shanghai Jiao Tong University



# 上海交通大学

## 学位论文原创性声明

本人郑重声明：所呈交的学位论文《上海交通大学学位论文 L<sup>A</sup>T<sub>E</sub>X 模板示例文档》，是本人在导师的指导下，独立进行研究工作所取得的成果。除文中已经注明引用的内容外，本论文不包含任何其他个人或集体已经发表或撰写过的作品成果。对本文的研究做出重要贡献的个人和集体，均已在文中以明确方式标明。本人完全意识到本声明的法律结果由本人承担。

学位论文作者签名：\_\_\_\_\_

日期：\_\_\_\_\_年\_\_\_\_月\_\_\_\_日



# 上海交通大学

## 学位论文版权使用授权书

本学位论文作者完全了解学校有关保留、使用学位论文的规定,同意学校保留并向国家有关部门或机构送交论文的复印件和电子版,允许论文被查阅和借阅。本人授权上海交通大学可以将本学位论文的全部或部分内容编入有关数据库进行检索,可以采用影印、缩印或扫描等复制手段保存和汇编本学位论文。

本学位论文属于

**保 密** , 在 \_\_\_\_\_ 年解密后适用本授权书。

**不保密** 。

(请在以上方框内打“√”)

学位论文作者签名: \_\_\_\_\_

指导教师签名: \_\_\_\_\_

日期: \_\_\_\_\_年 \_\_\_\_月 \_\_\_\_日

日期: \_\_\_\_\_年 \_\_\_\_月 \_\_\_\_日





## 上海交通大学学位论文 L<sup>A</sup>T<sub>E</sub>X 模板示例文档

### 摘 要

上海交通大学是我国历史最悠久的高等学府之一，是教育部直属、教育部与上海市共建的全国重点大学，是国家“七五”、“八五”重点建设和“211工程”、“985工程”的首批建设高校。经过115年的不懈努力，上海交通大学已经成为一所“综合性、研究型、国际化”的国内一流、国际知名大学，并正在向世界一流大学稳步迈进。

十九世纪末，甲午战败，民族危难。中国近代著名实业家、教育家盛宣怀和一批有识之士秉持“自强首在储才，储才必先兴学”的信念，于1896年在上海创办了交通大学的前身——南洋公学。建校伊始，学校即坚持“求实学，务实业”的宗旨，以培养“第一等人才”为教育目标，精勤进取，笃行不倦，在二十世纪二三十年代已成为国内著名的高等学府，被誉为“东方MIT”。抗战时期，广大师生历尽艰难，移转租界，内迁重庆，坚持办学，不少学生投笔从戎，浴血沙场。解放前夕，广大师生积极投身民主革命，学校被誉为“民主堡垒”。

新中国成立初期，为配合国家经济建设的需要，学校调整出相当一部分优势专业、师资设备，支持国内兄弟院校的发展。五十年代中期，学校又响应国家建设大西北的号召，根据国务院决定，部分迁往西安，分为交通大学上海部分和西安部分。1959年3月两部分同时被列为全国重点大学，7月经国务院批准分别独立建制，交通大学上海部分启用“上海交通大学”校名。历经西迁、两地办学、独立办学等变迁，为构建新中国的高等教育体系，促进社会主义建设做出了重要贡献。六七十年代，学校先后归属国防科工委和六机部领导，积极投身国防人才培养和国防科研，为“两弹一星”和国防现代化做出了巨大贡献。

改革开放以来,学校以“敢为天下先”的精神,大胆推进改革:率先组成教授代表团访问美国,率先实行校内管理体制改革,率先接受海外友人巨资捐赠等,有力地推动了学校的教学科研改革。1984年,邓小平同志亲切接见了学校领导和师生代表,对学校的各项改革给予了充分肯定。在国家和上海市的大力支持下,学校以“上水平、创一流”为目标,以学科建设为龙头,先后恢复和兴建了理科、管理学科、生命学科、法学和人文学科等。1999年,上海农学院并入;2005年,与上海第二医科大学强强合并。至此,学校完成了综合性大学的学科布局。近年来,通过国家“985工程”和“211工程”的建设,学校高层次人才日渐汇聚,科研实力快速提升,实现了向研究型大学的转变。与此同时,学校通过与美国密西根大学等世界一流大学合作办学,实施国际化战略取得重要突破。1985年开始闵行校区建设,历经20多年,已基本建设成设施完善,环境优美的现代化大学校园,并已完成了办学重心向闵行校区的转移。学校现有徐汇、闵行、法华、七宝和重庆南路(卢湾)5个校区,总占地面积4840亩。通过一系列的改革和建设,学校的各项办学指标大幅度上升,实现了跨越式发展,整体实力显著增强,为建设世界一流大学奠定了坚实的基础。

交通大学始终把人才培养作为办学的根本任务。一百多年来,学校为国家和社会培养了20余万各类优秀人才,包括一批杰出的政治家、科学家、社会活动家、实业家、工程技术专家和医学专家,如江泽民、陆定一、丁关根、汪道涵、钱学森、吴文俊、徐光宪、张光斗、黄炎培、邵力子、李叔同、蔡锷、邹韬奋、陈敏章、王振义、陈竺等。在中国科学院、中国工程院院士中,有200余位交大校友;在国家23位“两弹一星”功臣中,有6位交大校友;在18位国家最高科学技术奖获得者中,有3位来自交大。交大创造了中国近现代发展史上的诸多“第一”:中国最早的内燃机、最早的电机、最早的中文打字机等;新中国第一艘万吨轮、第一艘核潜艇、第一艘气垫船、第一艘水翼艇、自主设计的第一代战斗机、第一枚运载火箭、第一颗人造卫星、第一例心脏二尖瓣分离术、第一例成功移植同种原位肝手术、第一例成功抢

救大面积烧伤病人手术等，都凝聚着交大师生和校友的心血智慧。改革开放以来，一批年轻的校友已在世界各地、各行各业崭露头角。

截至 2011 年 12 月 31 日，学校共有 24 个学院/直属系（另有继续教育学院、技术学院和国际教育学院），19 个直属单位，12 家附属医院，全日制本科生 16802 人、研究生 24495 人（其中博士研究生 5059 人）；有专任教师 2979 名，其中教授 835 名；中国科学院院士 15 名，中国工程院院士 20 名，中组部“千人计划”49 名，“长江学者”95 名，国家杰出青年基金获得者 80 名，国家重点基础研究发展计划（973 计划）首席科学家 24 名，国家重大科学研究计划首席科学家 9 名，国家基金委创新研究群体 6 个，教育部创新团队 17 个。

学校现有本科专业 68 个，涵盖经济学、法学、文学、理学、工学、农学、医学、管理学和艺术等九个学科门类；拥有国家级教学及人才培养基地 7 个，国家级校外实践教育基地 5 个，国家级实验教学示范中心 5 个，上海市实验教学示范中心 4 个；有国家级教学团队 8 个，上海市教学团队 15 个；有国家级教学名师 7 人，上海市教学名师 35 人；有国家级精品课程 46 门，上海市精品课程 117 门；有国家级双语示范课程 7 门；2001、2005 和 2009 年，作为第一完成单位，共获得国家级教学成果 37 项、上海市教学成果 157 项。

**关键词：**上海交大, 饮水思源, 爱国荣校



## A SAMPLE DOCUMENT FOR L<sup>A</sup>T<sub>E</sub>X-BASED SJTU THESIS TEMPLATE

### ABSTRACT

An imperial edict issued in 1896 by Emperor Guangxu, established Nanyang Public School in Shanghai. The normal school, school of foreign studies, middle school and a high school were established. Sheng Xuanhuai, the person responsible for proposing the idea to the emperor, became the first president and is regarded as the founder of the university.

During the 1930s, the university gained a reputation of nurturing top engineers. After the foundation of People's Republic, some faculties were transferred to other universities. A significant amount of its faculty were sent in 1956, by the national government, to Xi'an to help build up Xi'an Jiao Tong University in western China. Afterwards, the school was officially renamed Shanghai Jiao Tong University.

Since the reform and opening up policy in China, SJTU has taken the lead in management reform of institutions for higher education, regaining its vigor and vitality with an unprecedented momentum of growth. SJTU includes five beautiful campuses, Xuhui, Minhang, Luwan Qibao, and Fahua, taking up an area of about 3,225,833 m<sup>2</sup>. A number of disciplines have been advancing towards the top echelon internationally, and a batch of burgeoning branches of learning have taken an important position domestically.

Today SJTU has 31 schools (departments), 63 undergraduate programs, 250 masters-degree programs, 203 Ph.D. programs, 28 post-doctorate programs, and 11 state key laboratories and national engineering research centers.

SJTU boasts a large number of famous scientists and professors, including 35 academics of the Academy of Sciences and Academy of Engineering, 95 accredited professors and chair professors of the "Cheung Kong Scholars Program" and more than 2,000 professors and associate professors.

Its total enrollment of students amounts to 35,929, of which 1,564 are international students. There are 16,802 undergraduates, and 17,563 masters and Ph.D. candidates. After more than a century of operation, Jiao Tong University has inherited the old tradition of "high starting points, solid foundation, strict requirements and extensive practice." Students from SJTU have won top prizes in various competitions, including ACM International Collegiate Programming Contest, International Mathematical Contest in Modeling and Electronics Design Contests. Famous alumni include Jiang Zemin, Lu Dingyi, Ding Guangen, Wang Daohan, Qian Xuesen, Wu Wenjun, Zou Taofen, Mao Yisheng, Cai Er, Huang Yanpei, Shao Lizhi, Wang An and many more. More than 200 of the academics of the Chinese Academy of Sciences and Chinese Academy of Engineering are alumni of Jiao Tong University.

**KEY WORDS:** SJTU, master thesis, XeTeX/LaTeX template

## 目 录

图 录	IX
表 录	XI
算法索引	XIII
主要符号对照表	XV
<b>第一章 这是什么</b>	<b>1</b>
1.1 使用模板 . . . . .	1
1.1.1 准备工作 . . . . .	1
1.1.2 模板选项 . . . . .	1
1.1.3 编译模板 . . . . .	2
1.1.4 模板文件布局 . . . . .	2
<b>第二章 L<sup>A</sup>T<sub>E</sub>X 排版例子</b>	<b>5</b>
2.1 列表环境 . . . . .	5
2.1.1 无序列表 . . . . .	5
2.1.2 有序列表 . . . . .	5
2.1.3 描述型列表 . . . . .	5
2.1.4 自定义列表样式 . . . . .	6
2.2 数学排版 . . . . .	6
2.2.1 公式排版 . . . . .	6
2.2.2 SI 单位 . . . . .	6
2.2.3 定理环境 . . . . .	7
2.3 向文档中插入图像 . . . . .	8
2.3.1 支持的图片格式 . . . . .	8
2.3.2 长标题的换行 . . . . .	9
2.3.3 添加图注 . . . . .	10
2.3.4 绘制流程图 . . . . .	10
2.4 表格 . . . . .	12

2.5 参考文献管理 . . . . .	12
2.6 用 listings 插入源代码 . . . . .	14
2.7 用 algorithm 和 algorithmicx 宏包插入算法描述 . . . . .	15
<b>第三章 常见问题</b>	<b>19</b>
<b>全文总结</b>	<b>21</b>
<b>附录 A 搭建模板编译环境</b>	<b>23</b>
A.1 安装 TeX 发行版 . . . . .	23
A.1.1 Mac OS X . . . . .	23
A.1.2 Linux . . . . .	23
A.2 安装中文字体 . . . . .	23
A.2.1 Mac OS X、Deepin . . . . .	23
A.2.2 RedHat/CentOS 用户 . . . . .	24
<b>附录 B Maxwell Equations</b>	<b>25</b>
<b>附录 C 从 CJK-<math>\LaTeX</math> 转向 X<math>\LaTeX</math></b>	<b>27</b>
<b>附录 D 模板更新记录</b>	<b>29</b>
<b>参考文献</b>	<b>31</b>
<b>致 谢</b>	<b>33</b>
<b>攻读学位期间发表的学术论文</b>	<b>35</b>
<b>攻读学位期间参与的项目</b>	<b>37</b>
<b>简 历</b>	<b>39</b>



## 图 录

图 2-1 这里将出现在插图索引中 . . . . .	8
图 2-2 插入 eps 和 pdf 的例子 (使用 subcaptionbox 方式) . . . . .	8
图 2-3 插入 eps 和 pdf 的例子 (使用 subfigure 方式) . . . . .	9
图 2-4 这里将出现在插图索引 . . . . .	9
图 2-5 出现在插图索引中 . . . . .	9
图 2-6 出现在插图索引中 . . . . .	10
图 2-7 绘制流程图效果 . . . . .	11



## 表 录

表2-1 指向一个表格的表目录索引 . . . . .	12
表2-2 出现在表目录的标题 . . . . .	12



## 算法索引

2-1 求 100 以内的整数和 . . . . .	15
2-2 用归并排序求逆序数 . . . . .	17
2-3 Switch 示例 . . . . .	18



## 主要符号对照表

$\epsilon$  介电常数

$\mu$  磁导率

$\epsilon$  介电常数

$\mu$  磁导率

$\epsilon$  介电常数

$\mu$  磁导率

$\epsilon$  介电常数

$\mu$  磁导率

$\epsilon$  介电常数

$\mu$  磁导率

$\epsilon$  介电常数

$\mu$  磁导率

$\epsilon$  介电常数

$\mu$  磁导率

$\epsilon$  介电常数

$\mu$  磁导率

$\epsilon$  介电常数

$\mu$  磁导率

$\epsilon$  介电常数

$\mu$  磁导率

$\epsilon$  介电常数

$\mu$  磁导率

$\epsilon$  介电常数

$\mu$  磁导率

$\epsilon$  介电常数

$\mu$  磁导率

$\epsilon$  介电常数

$\mu$  磁导率

$\epsilon$  介电常数

$\mu$	磁导率
$\epsilon$	介电常数
$\mu$	磁导率
$\epsilon$	介电常数
$\mu$	磁导率
$\epsilon$	介电常数
$\mu$	磁导率
$\epsilon$	介电常数
$\mu$	磁导率
$\epsilon$	介电常数
$\mu$	磁导率
$\epsilon$	介电常数
$\mu$	磁导率
$\epsilon$	介电常数
$\mu$	磁导率
$\epsilon$	介电常数
$\mu$	磁导率
$\epsilon$	介电常数
$\mu$	磁导率
$\epsilon$	介电常数
$\mu$	磁导率
$\epsilon$	介电常数
$\mu$	磁导率



## 第一章 这是什么

这是上海交通大学(非官方)学位论文  $\LaTeX$  模板, 当前版本是 v0.10。

最早的一版学位模板是一位热心的物理系同学制作的。那份模板参考了自动化所学位论文模板, 使用了 CASthesis.cls 文档类, 中文字符处理则采用当时最为流行的 CJK- $\LaTeX$  方案。我根据交大研究生院对学位论文的要求<sup>1</sup>, 结合少量个人审美喜好, 完成了一份基本可用的交大  $\LaTeX$  学位论文模板。但是, 搭建一个 CJK- $\LaTeX$  环境并不简单, 单单在 Linux 下配置环境和添加中文字体, 就足够让新手打退堂鼓。在 William Wang 的建议下, 我开始着手把模板向 Xe $\LaTeX$  引擎移植。他完成了最初的移植, 多亏了他出色的工作, 后续的改善工作也得以顺利进行。

随着我对  $\LaTeX$  系统认知增加, 我又断断续续做了一些完善模板的工作, 在原有硕士学位论文模板的基础上完成了交大学士和博士学位论文模板。

现在, 交大学位论文模板 SJTUTHesis 代码在 github<sup>2</sup> 上维护。你可以在 github 上开 issue、或者在水源 LaTeX 版发帖来反映遇到的问题。

### 1.1 使用模板

#### 1.1.1 准备工作

要使用这个模板撰写学位论文, 需要在 TeX 系统、TeX 技能上有所准备。

- TeX 系统: 所使用的 TeX 系统要支持 Xe $\LaTeX$  引擎, 且带有 ctex 2.x 宏包, 以 2017 年或更新版本的完整 TeXLive、MacTeX 发行版为佳。
- TeX 技能: 尽管提供了对模板的必要说明, 但这不是一份“ $\LaTeX$  入门文档”。在使用前请先通读其他入门文档。
- 针对 Windows 用户的额外需求: 学位论文模板分别使用 git 和 GNUmake 进行版本控制和构建, 建议从 Cygwin<sup>3</sup> 安装这两个工具。

#### 1.1.2 模板选项

sjtuthesis 提供了一些常用选项, 在 thesis.tex 在导入 sjtuthesis 模板类时, 可以组合使用。这些选项包括:

---

<sup>1</sup><http://www.gs.sjtu.edu.cn/policy/fileShow.ahtml?id=130>

<sup>2</sup><https://github.com/sjtug/SJTUThesis>

<sup>3</sup><http://cygwin.com>

- 学位类型: bachelor(学位)、master(硕士)、doctor(博士), 是必选项。
- 中文字体: fandol(Fandol 开源字体)、windows(Windows 系统下的中文字体)、mac(macOS 系统下的华文字体)、ubuntu(Ubuntu 系统下的文泉驿和文鼎字体)、adobe(Adobe 公司的中文字体)、founder(方正公司的中文字体), 默认根据操作系统自动配置。
- 英文模版: 使用 english 选项启用英文模版。
- 盲审选项: 使用 review 选项后, 论文作者、学号、导师姓名、致谢、发表论文和参与项目将被隐去。

### 1.1.3 编译模板

模板默认使用 GNUMake 构建, GNUMake 将调用 latexmk 工具自动完成模板多轮编译:

代码 1-1 编译模板

```
make clean thesis.pdf
```

若需要生成包含“原创性声明扫描件”的学位论文文档, 请将扫描件保存为 statement.pdf, 然后调用 make 生成 submit.pdf。

代码 1-2 生成用于提交的学位论文

```
make clean submit.pdf
```

编译失败时, 可以尝试手动逐次编译, 定位故障。

代码 1-3 手动逐次编译

```
xelatex -no-pdf thesis  
biber --debug thesis  
xelatex thesis  
xelatex thesis
```

### 1.1.4 模板文件布局

代码 1-4 模板文件布局



本节介绍学位论文模板中主要文件和目录的功能。

#### 1.1.4.1 格式控制文件

格式控制文件控制着论文的表现形式，包括 `sjtuthesis.cfg` 和 `sjtuthesis.cls`。其中，“`cls`”控制论文主体格式，“`cfg`”为配置文件。

#### 1.1.4.2 主控文件 `thesis.tex`

主控文件 `thesis.tex` 的作用就是将你分散在多个文件中的内容“整合”成一篇完整的论文。使用这个模板撰写学位论文时，你的学位论文内容和素材会被“拆散”到各个文件中：譬如各章正文、各个附录、各章参考文献等等。在 `thesis.tex` 中通过“`include`”命令将论文的各个部分包含进来，从而形成一篇结构完成的论文。对模板定制时引入的宏包，建议放在导言区。

#### 1.1.4.3 各章源文件 `tex`

这一部分是论文的主体，是以“章”为单位划分的，包括：

- 中英文摘要 (`abstract.tex`)。前言 (`frontmatter`) 的其他部分，中英文封面、原创性声明、授权信息在 `sjtuthesis.cls` 中定义，不单独分离为 `tex` 文件。不单独弄成文件。
- 正文 (`mainmatter`)——学位论文正文的各章内容，源文件是 `chapterxxx.tex`。
- 附录 (`appxx.tex`)、致谢 (`ack.tex`)、攻读学位论文期间发表的学术论文目录 (`pub.tex`)、个人简历 (`resume.tex`) 组成正文后的部分 (`backmatter`)。参考文献列表由 `bibtex` 插入，不作为一个单独的文件。

#### 1.1.4.4 图片文件夹 `figure`

`figure` 文件夹放置了需要插入文档中的图片文件 (支持 PNG/JPG/PDF/EPS 格式的图片)，可以在按照章节划分子目录。模板文件中使用 `\graphicspath` 命令定义了图片存储的顶层目录，在插入图片时，顶层目录名“`figure`”可省略。

#### 1.1.4.5 参考文献数据库 `bib`

目前参考文件数据库目录只存放一个参考文件数据库 `thesis.bib`。关于参考文献引用，可参考第二章中的例子。

## 第二章 L<sup>A</sup>T<sub>E</sub>X 排版例子

### 2.1 列表环境

#### 2.1.1 无序列表

以下是一个无序列表的例子，列表的每个条目单独分段。

- 这是一个无序列表。
- 这是一个无序列表。
- 这是一个无序列表。

使用`itemize*`环境可以创建行内无序列表。• 这是一个无序列表。• 这是一个无序列表。• 这是一个无序列表。行内无序列表条目不单独分段，所有内容直接插入在原文的段落中。

#### 2.1.2 有序列表

使用环境`enumerate`和`enumerate*`创建有序列表，使用方法无序列表类似。

1. 这是一个有序列表。
2. 这是一个有序列表。
3. 这是一个有序列表。

使用`enumerate*`环境可以创建行内有序列表。1. 这是一个默认有序列表。2. 这是一个默认有序列表。3. 这是一个默认有序列表。行内有序列表条目不单独分段，所有内容直接插入在原文的段落中。

#### 2.1.3 描述型列表

使用环境`description`可创建带有主题词的列表，条目语法是`\item[主题]`内容。

- 主题一 详细内容
- 主题二 详细内容
- 主题三 详细内容...

### 2.1.4 自定义列表样式

可以使用 `label` 参数控制列表的样式，详细可以参考 WikiBooks<sup>1</sup>。比如一个自定义样式的行内有序列表 *a)* 这是一个自定义样式有序列表。*b)* 这是一个自定义样式有序列表。*c)* 这是一个自定义样式有序列表。

## 2.2 数学排版

### 2.2.1 公式排版

这里有举一个长公式排版的例子，来自《Math mode》：

$$\frac{1}{2}\Delta(f_{ij}f^{ij}) = 2\left(\sum_{i<j}\chi_{ij}(\sigma_i - \sigma_j)^2 + f^{ij}\nabla_j\nabla_i(\Delta f) + \nabla_k f_{ij}\nabla^k f^{ij} + f^{ij}f^k [2\nabla_i R_{jk} - \nabla_k R_{ij}]\right) \quad (2-1)$$

### 2.2.2 SI 单位

使用 `siunitx` 宏包可以方便地输入 SI 单位制单位，例如 `\SI{5}{\um}` 可以得到  $5\mu\text{m}$ 。

#### 2.2.2.1 一个四级标题

这是全文唯一的一个四级标题。在这部分中将演示了 `mathtools` 宏包中可伸长符号（箭头、等号的例子）的例子。

$$A \xleftarrow[n=0]{} B \xrightarrow[LongLongLongLong]{n>0} C$$

$$f(x) \xleftrightarrow{A=B} B \quad (2-2)$$

$$\xleftrightarrow[below]{above} B$$

$$\xleftrightarrow[below]{above} B \quad (2-3)$$

又如：

<sup>1</sup>[https://en.wikibooks.org/wiki/LaTeX/List\\_Structures#Customizing\\_lists](https://en.wikibooks.org/wiki/LaTeX/List_Structures#Customizing_lists)

$$\begin{aligned} & I(X_3; X_4) - I(X_3; X_4 | X_1) - I(X_3; X_4 | X_2) \\ &= [I(X_3; X_4) - I(X_3; X_4 | X_1)] - I(X_3; X_4 | \tilde{X}_2) \end{aligned} \quad (2-4)$$

$$= I(X_1; X_3; X_4) - I(X_3; X_4 | \tilde{X}_2) \quad (2-5)$$

### 2.2.3 定理环境

模板中定义了丰富的定理环境 `algo`(算法), `thm`(定理), `lem`(引理), `prop`(命题), `cor`(推论), `defn`(定义), `conj`(猜想), `exmp`(例), `rem`(注), `case`(情形), `bthm`(断言定理), `blem`(断言引理), `bprop`(断言命题), `bcor`(断言推论)。amsmath 还提供了一个 `proof`(证明) 的环境。这里举一个“定理”和“证明”的例子。

**定理 2.1** (留数定理). 假设  $U$  是复平面上的一个单连通开子集,  $a_1, \dots, a_n$  是复平面上有限个点,  $f$  是定义在  $U \setminus \{a_1, \dots, a_n\}$  上的全纯函数, 如果  $\gamma$  是一条把  $a_1, \dots, a_n$  包围起来的可求长曲线, 但不经过任何一个  $a_k$ , 并且其起点与终点重合, 那么:

$$\oint_{\gamma} f(z) dz = 2\pi i \sum_{k=1}^n I(\gamma, a_k) \text{Res}(f, a_k) \quad (2-6)$$

如果  $\gamma$  是若尔当曲线, 那么  $I(\gamma, a_k) = 1$ , 因此:

$$\oint_{\gamma} f(z) dz = 2\pi i \sum_{k=1}^n \text{Res}(f, a_k) \quad (2-7)$$

在这里,  $\text{Res}(f, a_k)$  表示  $f$  在点  $a_k$  的留数,  $I(\gamma, a_k)$  表示  $\gamma$  关于点  $a_k$  的卷绕数。卷绕数是一个整数, 它描述了曲线  $\gamma$  绕过点  $a_k$  的次数。如果  $\gamma$  依逆时针方向绕着  $a_k$  移动, 卷绕数就是一个正数, 如果  $\gamma$  根本不绕过  $a_k$ , 卷绕数就是零。

定理2.1的证明。

**证明.** 首先, 由……

其次, ……

所以……

□

上面的公式例子中, 有一些细节希望大家注意。微分号  $d$  应该使用“直立体”也就是用 `mathrm` 包围起来。并且, 微分号和被积函数之间应该有一段小间隔, 可以插入 `\`, 得到。斜体的  $d$  通常只作为一般变量。i, j 作为虚数单位时, 也应该使用“直立体”为了明显, 还加上了粗体, 例如 `\mathbf{i}`。斜体  $i, j$  通常用作表示

“序号”。其他字母在表示常量时，也推荐使用“直立体”譬如，圆周率  $\pi$  (需要 `upgreek` 宏包)，自然对数的底  $e$ 。不过，我个人觉得斜体的  $e$  和  $\pi$  很潇洒，在不至于引起混淆的情况下，我也用这两个字母的斜体表示对应的常量。

## 2.3 向文档中插入图像

### 2.3.1 支持的图片格式

X<sub>Y</sub>L<sup>A</sup>T<sub>E</sub>X 可以很方便地插入 PDF、PNG、JPG 格式的图片。

插入 PNG/JPG 的例子如2-1所示。这两个水平并列放置的图共享一个“图标题” (table caption)，没有各自的小标题。



图 2-1 中文题图

Figure 2-1 English caption

这里还有插入 EPS 图像和 PDF 图像的例子，如图2-2a和图2-2b。这里将 EPS 和 PDF 图片作为子图插入，每个子图有自己的小标题。子图标题使用 `subcaption` 宏包添加。



(a) EPS 图像

上海交通大学

SHANGHAI JIAO TONG UNIVERSITY

(b) PDF 图像，注意这个图略矮些。如果标题很长的话，它会自动换行

图 2-2 插入 eps 和 pdf 的例子 (使用 `subcaptionbox` 方式)

Figure 2-2 An EPS and PDF demo with `subcaptionbox`

更多关于 L<sup>A</sup>T<sub>E</sub>X 插图的例子可以参考《L<sup>A</sup>T<sub>E</sub>X 插图指南》。





(a) EPS 图像

上海交通大学

SHANGHAI JIAO TONG UNIVERSITY

(b) PDF 图像，注意这个图略矮些。  
subfigure 中同一行的子图在顶端对齐。

图 2-3 插入 eps 和 pdf 的例子 (使用 subfigure 方式)

Figure 2-3 An EPS and PDF demo with subfigure

### 2.3.2 长标题的换行

图2-4和图2-5都有比较长图标题，通过对比发现，图2-5的换行效果更好一些。其中使用了 minipage 环境来限制整个浮动体的宽度。



图 2-4 上海交通大学是我国历史最悠久的高等学府之一，是教育部直属、教育部与上海市共建的全国重点大学。

Figure 2-4 Where there is a will, there is a way.

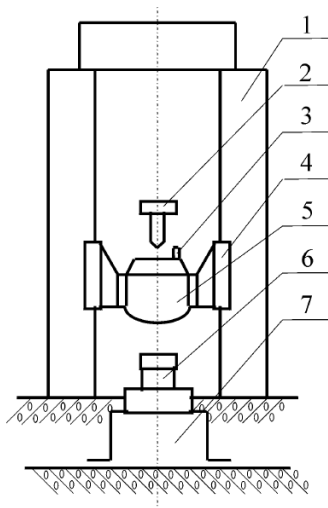


图 2-5 上海交通大学是我国历史最悠久的高等学府之一，是教育部直属、教育部与上海市共建的全国重点大学。

Figure 2-5 Where there is a will, there is a way.

### 2.3.3 添加图注

当插图中组成部件由数字或字母等编号表示时，可在插图下方添加图注进行说明，如图2-6所示。



1. 立柱 2. 提升释放机构 3. 标准冲击加速度计
4. 导轨 5. 重锤 6. 被校力传感器 7. 底座

图 2-6 示例图片来源于 [1]

Figure 2-6 Stay hungry, stay foolish.

### 2.3.4 绘制流程图

图2-7是一张流程图示意。使用 tikz 环境，搭配四种预定义节点 (`start`、`stop`、`process`、`decision` 和 `io`)，可以容易地绘制出流程图。

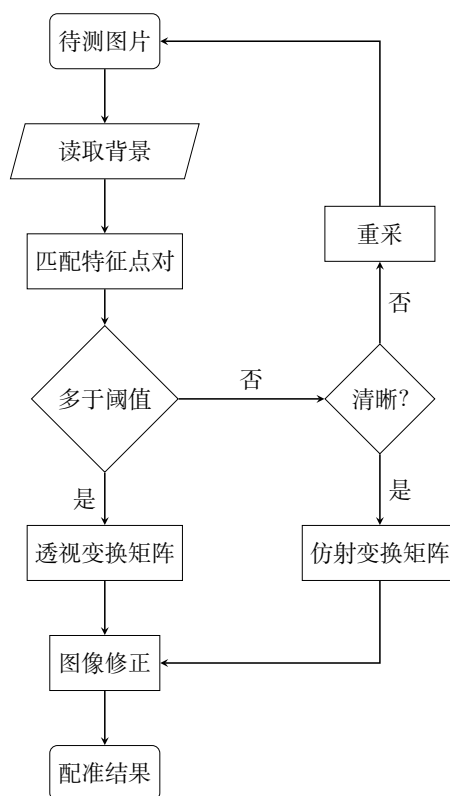


图 2-7 绘制流程图效果

Figure 2-7 Flow chart

## 2.4 表格

这一节给出的是一些表格的例子，如表2-1所示。

表 2-1 一个颇为标准的三线表格<sup>1</sup>

Table 2-1 A Table

Item		
Animal	Description	Price (\$)
Gnat	per gram	13.65
	each	0.01
Gnu	stuffed	92.50
Emu	stuffed	33.33
Armadillo	frozen	8.99

下面一个是一个更复杂的表格，用 `threeparttable` 实现带有脚注的表格，如表2-2。

表 2-2 一个带有脚注的表格的例子

Table 2-2 A Table with footnotes

total	20 <sup>1</sup>		40		60	
	www	k	www	k	www	k
4.22 (2.12)	120.0140 <sup>2</sup>	333.15	0.0411	444.99	0.1387	
168.6123	10.86	255.37	0.0353	376.14	0.1058	
6.761	0.007	235.37	0.0267	348.66	0.1010	

<sup>1</sup> the first note.

<sup>2</sup> the second note.

## 2.5 参考文献管理

L<sup>A</sup>T<sub>E</sub>X 具有将参考文献内容和表现形式分开管理的能力，涉及三个要素：参考文献数据库、参考文献引用格式、在正文中引用参考文献。这样的流程需要多次

<sup>1</sup>这个例子来自《Publication quality tables in L<sup>A</sup>T<sub>E</sub>X》(booktabs 宏包的文档)。这也是一个在表格中使用脚注的例子，请留意与 `threeparttable` 实现的效果有何不同。

编译:

1. 用户将论文中需要引用的参考文献条目, 录入纯文本数据库文件 (**bib** 文件)。
2. 调用 `xelatex` 对论文模板做第一次编译, 扫描文中引用的参考文献, 生成参考文献入口文件 (**aux**) 文件。
3. 调用 `bibtex`, 以参考文献格式和入口文件为输入, 生成格式化以后的参考文献条目文件 (**bib**)。
4. 再次调用 `xelatex` 编译模板, 将格式化以后的参考文献条目插入正文。

参考文献数据库 (`thesis.bib`) 的条目, 可以从 Google Scholar 搜索引擎<sup>1</sup>、CiteSeerX 搜索引擎<sup>2</sup>中查找, 文献管理软件 Papers<sup>3</sup>、Mendeley<sup>4</sup>、JabRef<sup>5</sup>也能够输出条目信息。

下面是在 Google Scholar 上搜索到的一条文献信息, 格式是纯文本:

代码 2-1 从 Google Scholar 找到的参考文献条目

```
@phdthesis{白 2008 信用风险传染模型和信用衍生品的定价,
  title={信用风险传染模型和信用衍生品的定价},
  author={白云芬},
  year={2008},
  school={上海交通大学}
}
```

推荐修改后在 `bib` 文件中的内容为:

代码 2-2 修改后的参考文献条目

```
@phdthesis{bai2008,
  title={信用风险传染模型和信用衍生品的定价},
  author={白云芬},
  date={2008},
  address={上海},
  school={上海交通大学}
}
```

---

<sup>1</sup><https://scholar.google.com>

<sup>2</sup><http://citeseerx.ist.psu.edu>

<sup>3</sup><http://papersapp.com>

<sup>4</sup><http://www.mendeley.com>

<sup>5</sup><http://jabref.sourceforge.net>

按照教务处的要求，参考文献外观应符合国标 GBT7714 的要求<sup>1</sup>。在模板中，表现形式的控制逻辑通过 `biblatex-gb7714-2015` 包实现<sup>2</sup>，基于 BibL<sup>A</sup>T<sub>E</sub>X 管理文献。在目前的多数 TeX 发行版中，可能都没有默认包含 `biblatex-gb7714-2015`，需要手动安装。

正文中引用参考文献时，用 `\cite{key1,key2,key3...}` 可以产生“上标引用的参考文献”，如<sup>[2-4]</sup>。使用 `\parencite{key1,key2,key3...}` 则可以产生水平引用的参考文献，例如 [5-7]。请看下面的例子，将会穿插使用水平的和上标的参考文献：关于书的 [2, 5, 7]，关于期刊的<sup>[3, 8]</sup>，会议论文 [4, 9, 10]，硕士学位论文 [6, 11]，博士学位论文<sup>[12-14]</sup>，标准文件 [7]，技术报告<sup>[15]</sup>，电子文献 [16, 17]，用户手册 [18]。

总结一些注意事项：

- 参考文献只有在正文中被引用了，才会在最后的参考文献列表中出现；
- 参考文献“数据库文件” `bib` 是纯文本文件，请使用 UTF-8 编码，不要使用 GBK 编码；
- 参考文献条目中默认通过 `date` 域输入时间。兼容使用 `year` 域时会产生编译 warning，可忽略。

## 2.6 用 listings 插入源代码

原先 `ctexbook` 文档类和 `listings` 宏包配合使用时，代码在换页时会出现莫名其妙的错误，后来经高人指点，顺利解决了。感兴趣的话，可以看看这里。这里给使用 `listings` 宏包插入源代码的例子，这里是一段 C 代码。另外，`listings` 宏包真可谓博大精深，可以实现各种复杂、漂亮的效果，想要进一步学习的同学，可以参考 `listings` 宏包手册。

代码 2-3 一段 C 源代码

```
1 #include <stdio.h>
2 #include <unistd.h>
3 #include <sys/types.h>
4 #include <sys/wait.h>
5
6 int main() {
7     pid_t pid;
```

<sup>1</sup>[http://www.cces.net.cn/guild/sites/tmxb/Files/19798\\_2.pdf](http://www.cces.net.cn/guild/sites/tmxb/Files/19798_2.pdf)

<sup>2</sup><https://www.ctan.org/pkg/biblatex-gb7714-2015>

```

8
9  switch ((pid = fork())) {
10 case -1:
11     printf("fork failed\n");
12     break;
13 case 0:
14     /* child calls exec */
15     execl("/bin/ls", "ls", "-l", (char*)0);
16     printf("execl failed\n");
17     break;
18 default:
19     /* parent uses wait to suspend execution until child
20        finishes */
21     wait((int*)0);
22     printf("is completed\n");
23     break;
24 }
25 return 0;
26 }

```

## 2.7 用 `algorithm` 和 `algorithmicx` 宏包插入算法描述

`algorithmicx` 比 `algorithmic` 增加了一些命令。示例如算法2-1和算法2-2，后者的代码来自 xhSong 的博客。`algorithmicx` 的详细使用方法见官方 README。使用算法宏包时，算法出现的位置很多时候不按照 `tex` 文件里的书写顺序，需要强制定位时可以使用 `\begin{algorithm}[H]`<sup>1</sup>

这是写在算法2-1前面的一段话，在生成的文件里它会出现在算法2-1前面。

---

**算法 2-1** 求 100 以内的整数和

**输出:** 100 以内的整数和

- 1:  $sum \leftarrow 0$
  - 2: **for**  $i = 0 \rightarrow 100$  **do**
  - 3:      $sum \leftarrow sum + i$
  - 4: **end for**
- 

这是写在两个算法中间的一段话，当算法2-1不使用 `\begin{algorithm}[H]`

---

<sup>1</sup><http://tex.stackexchange.com/questions/165021/fixing-the-location-of-the-appearance-in-algorithmicx-environment>

时它也会出现在算法2-1前面。

对于很长的算法,单一的算法块`\begin{algorithm}...\end{algorithm}`是不能自动跨页的<sup>1</sup>,会出现的情况有:

- 该页放不下当前的算法,留下大片空白,算法在下一页显示
- 单一页面放不下当前的算法,显示时超过页码的位置直到超出整个页面范围

解决方法有:

- (推荐)使用`algstore{alname}`和`algrestore{alname}`来讲算法分为两个部分<sup>2</sup>,如算法2-2。
- 人工拆分算法为多个小的部分。

这是写在算法2-2后面的一段话,但是当算法2-2不使用`\begin{algorithm}[H]`时它会出现在算法2-2甚至算法2-1前面。

对于算法的索引要注意`\caption`和`\label`的位置,必须是先`\caption`再`\label`<sup>3</sup>,否则会出现`\ref{algo:sum_100}`生成的编号跟对应算法上显示不一致的问题。

根据 Werner 的回答<sup>4</sup>增加了Switch和Case的支持,见算法2-3。

---

<sup>1</sup><http://tex.stackexchange.com/questions/70733/latex-algorithm-not-display-under-correct-section>

<sup>2</sup><http://tex.stackexchange.com/questions/29816/algorithm-over-2-pages>

<sup>3</sup><http://tex.stackexchange.com/questions/65993/algorithm-numbering>

<sup>4</sup><http://tex.stackexchange.com/questions/53357/switch-cases-in-algorithmic>



---

**算法 2-2** 用归并排序求逆序数

---

**输入:** *Array* 数组, *n* 数组大小**输出:** 逆序数

```
1: function MERGERSORT(Array,left,right)
2:   result  $\leftarrow$  0
3:   if left < right then
4:     middle  $\leftarrow$  (left + right)/2
5:     result  $\leftarrow$  result + MERGERSORT(Array,left,middle)
6:     result  $\leftarrow$  result + MERGERSORT(Array,middle,right)
7:     result  $\leftarrow$  result + MERGER(Array,left,middle,right)
8:   end if
9:   return result
10: end function
11:
12: function MERGER(Array,left,middle,right)
13:   i  $\leftarrow$  left
14:   j  $\leftarrow$  middle
15:   k  $\leftarrow$  0
16:   result  $\leftarrow$  0
17:   while i < middle and j < right do
18:     if Array[i] < Array[j] then
19:       B[k + +]  $\leftarrow$  Array[i + +]
20:     else
21:       B[k + +]  $\leftarrow$  Array[j + +]
22:       result  $\leftarrow$  result + (middle - i)
23:     end if
24:   end while
```

---

---

```
25:  while  $i < middle$  do
26:       $B[k ++] \leftarrow Array[i ++]$ 
27:  end while
28:  while  $j < right$  do
29:       $B[k ++] \leftarrow Array[j ++]$ 
30:  end while
31:  for  $i = 0 \rightarrow k - 1$  do
32:       $Array[left + i] \leftarrow B[i]$ 
33:  end for
34:  return  $result$ 
35: end function
```

---

---

### 算法 2-3 Switch 示例

---

```
1: switch ( $s$ )
2:   case  $a$ :
3:      $assert(0)$ 
4:   case  $b$ :
5:      $assert(1)$ 
6:   default :
7:      $assert(2)$ 
8: end switch
```

---

## 第三章 常见问题

**Q: 我是否能够自由使用这份模板?**

A: 这份模板以 Apache License 2.0 开源许可证发布, 请遵循许可证规范。

**Q: 我的论文是 Word 排版的, 学校图书馆是不是只收 L<sup>A</sup>T<sub>E</sub>X 排版的论文?**

A: 当然不是, Word 版论文肯定收。

**Q: 我的论文是 L<sup>A</sup>T<sub>E</sub>X 排版的, 学校图书馆是不是只收 Word 排版的论文?**

A: 当然不是, PDF 版的电子论文是可以上交的。是否要交 Word 版就看你导师的喜好了。

**Q: 为什么屏幕上显示的左右页边距不一样?**

A: 模板默认是双面打印, 迎面页和背面页的页边距是要交换的, 多出来的那一部分是留作装订的。

**Q: 为什么在参考文献中会有 “/” 符号?**

A: 那就是国标 GB/T 7714 参考文献风格规定的。但可以使用 `gbpunctin=false` 选项将其还原成 `in:`, 进一步可以在导言区加入 `\DefineBibliographyStrings{english}{in=}` 将其去掉。

**Q: 为什么参考文献中会有 [s.n.], [S.I], [EB/OL] 等符号?**

A: 那也是国标 GB/T 7714 参考文献风格定义的。[s.n.] 表示出版者不祥, [S.I] 表示出版地不祥, [EB/OL] 表示引用的参考文献类型为在线电子文档。但可以使用 `gbpub=false` 选项将其缺省补充的出版项 [s.n.] 等去掉。也可以使用选项 `gb-type=false` 将参考文献类型标识去掉。

**Q: 如何获得帮助和反馈意见?**

A: 你可以通过在 github 上开 issue、在水源 L<sup>A</sup>T<sub>E</sub>X 版发帖反映你使用过程中遇到的问题。

**Q: 使用文本编辑器查看 tex 文件时遇到乱码?**

A: 请确保你的文本编辑器使用 UTF-8 编码打开了 tex 源文件。

**Q: 在 C<sub>T</sub>E<sub>X</sub> 编译模板遇到 “rsfs10.tfm already exists” 的错误提示?**

A: 请删除 `X:\CTEX\UserData\fonts\tfm\public\rsfs` 下的文件再重新编译。问题讨论见水源 2023 号帖。

**Q: 升级了 TeX Live 2012, 编译后的文档出现 “minus” 等字样?**

A: 这是 `xltxtra` 和 `fontspec` 宏包导致的问题。学位论文模板从 0.5 起使用 `metatlog` 宏包代替 `xltxtra` 生成 X<sub>Y</sub>L<sup>A</sup>T<sub>E</sub>X 标志, 解决了这个问题。

**Q: 为什么在 bib 中加入的参考文献，没有在参考文献列表中出现？**

A: bib 中的参考文献条目，常通过 `\cite` 或 `\parencite` 或 `\supercite` 或 `\textcite` 等命令在正文中引用进而加入到参考文献列表中。当需要将参考文献条目加入到文献表中但又不引用可以使用 `\nocite` 命令，当 `nocite` 参数为 `*` 时则引入 bib 中的所有文献。

**Q: 我可以使用 Sublime Text 编写学位论文吗？**

A: 可以。首先下载并安装 Sublime Text，然后安装 Package Control，之后按 `ctrl+shift+p` 或者 `cmd+shift+p` 调出命令窗口，输入 `install`，选择 *Package Control: Install Package*，按回车，稍等片刻，等待索引载入后会弹出选项框，输入 `LaTeXTools` 并回车，即可成功安装插件。之后只需要打开 `.tex` 文件，按 `ctrl+b` 或者 `cmd+b` 即可编译，如有错误，双击错误信息可以跳转到出错的行。

**Q: 在 macTeX 中，为什么 pdf 图片无法插入？**

A: 如果报错是 “`pdf: image inclusion failed for "/code>./figure/chap2/sjtulogo.pdf`””，则采取以下步骤

代码 3-1 编译模板

```
brew install xpdf
wget http://mirrors.ctan.org/support/epstopdf.zip
unzip epstopdf.zip
cp epstopdf/epstopdf.pl /usr/local/bin/
cd figure/chap2
pdftops sjtulogo.pdf
epstopdf sjtulogo.ps
pdfcrop sjtulogo.pdf
mv sjtulogo.pdf backup.pdf
mv sjtulogo-crop.pdf sjtulogo.pdf
```

**Q: 为什么维普等查重系统无法识别此模板生成的 pdf 内所有的中文？**

A: 中文无法识别的情况多半是由于使用了 ShareLaTeX 的原因，请尝试使用 TexStudio 等软件在本地进行编译。如果使用 TeXstudio 请在 Preferences-Build 中将 Default Compiler 和 Default Bibliography Tool 分别改为 XeLaTeX 和 Biber。

**Q: 如何向你致谢？**

A: 烦请在模板的 github 主页点击 “Star”，我想粗略统计一下使用学位论文模板的人数，谢谢大家。非常欢迎大家向项目贡献代码。

## 全文总结

这里是全文总结内容。

2015年2月28日，中央在北京召开全国精神文明建设工作表彰暨学雷锋志愿服务大会，公布全国文明城市（区）、文明村镇、文明单位名单。上海交通大学荣获全国文明单位称号。

全国文明单位这一荣誉是对交大人始终高度重视文明文化工作的肯定，是对交大长期以来文明创建工作成绩的褒奖。在学校党委、文明委的领导下，交大坚持将文明创建工作纳入学校建设世界一流大学的工作中，全体师生医护员工群策群力、积极开拓，落实国家和上海市有关文明创建的各项要求，以改革创新、科学发展为主线，以质量提升为目标，聚焦文明创建工作出现的重点和难点，优化文明创建工作机制，传播学校良好形象，提升社会美誉度，显著增强学校软实力。2007至2012年间，上海交大连续三届荣获“上海市文明单位”称号，成为创建全国文明单位的新起点。

上海交大自启动争创全国文明单位工作以来，凝魂聚气、改革创新，积极培育和践行社会主义核心价值观。坚持统筹兼顾、多措并举，将争创全国文明单位与学校各项中心工作紧密结合，着力构建学校文明创建新格局，不断提升师生医护员工文明素养，以“冲击世界一流大学汇聚强大精神动力”为指导思想，以“聚焦改革、多元推进、以评促建、丰富内涵、彰显特色”为工作原则，并由全体校领导群策领衔“党的建设深化、思想教育深入、办学成绩显著、大学文化丰富、校园环境优化、社会责任担当”六大板块共28项重点突破工作，全面展现近年来交大文明创建工作的全貌和成就。

进入新阶段，学校将继续开拓文明创建工作新格局，不断深化工作理念和工作实践，创新工作载体、丰富活动内涵、凸显创建成效，积极服务于学校各项中心工作和改革发展的大局面，在上级党委、文明委的关心下，在学校党委的直接领导下，与时俱进、开拓创新，为深化内涵建设、加快建成世界一流大学、推动国家进步和社会发展而努力奋斗！

上海交通大学医学院附属仁济医院也获得全国文明单位称号。



## 附录 A 搭建模板编译环境

### A.1 安装 TeX 发行版

#### A.1.1 Mac OS X

Mac 用户可以从 MacTeX 主页<sup>1</sup>下载 MacTeX。也可以通过 brew 包管理器<sup>2</sup>安装 MacTeX。

```
brew cask install mactex
```

#### A.1.2 Linux

建议 Linux 用户使用 TeXLive 主页<sup>3</sup>的脚本来安装 TeXLive。以下命令将把 TeXLive 发行版安装到当前用户的家目录下。若计划安装一个供系统上所有用户使用的 TeXLive，请使用 root 账户操作。

```
wget http://mirror.ctan.org/systems/texlive/tlnet/  
install-tl-unx.tar.gz  
tar xzvpf install-tl-unx.tar.gz  
cd install-tl-20150411/  
./install-tl
```

### A.2 安装中文字体

#### A.2.1 Mac OS X、Deepin

Mac 和 Deepin 用户双击字体文件即可安装字体。

---

<sup>1</sup><https://tug.org/mactex/>

<sup>2</sup><http://caskroom.io>

<sup>3</sup><https://www.tug.org/texlive/>

### A.2.2 RedHat/CentOS 用户

RedHat/CentOS 用户请先将字体文件复制到字体目录下，调用 `fc-cache` 刷新缓存后即可在 TeXLive 中使用新字体。

```
mkdir ~/.fonts
cp *.ttf ~/.fonts          # 当前用户可用新字体
cp *.ttf /usr/share/fonts/local/  # 所有用户可以使用新
    字体
fc-cache -f
```



## 附录 B Maxwell Equations

选择二维情况，有如下的偏振矢量：

$$\mathbf{E} = E_z(r, \theta) \hat{\mathbf{z}} \quad (\text{B-1a})$$

$$\mathbf{H} = H_r(r, \theta) \hat{\mathbf{r}} + H_\theta(r, \theta) \hat{\boldsymbol{\theta}} \quad (\text{B-1b})$$

对上式求旋度：

$$\nabla \times \mathbf{E} = \frac{1}{r} \frac{\partial E_z}{\partial \theta} \hat{\mathbf{r}} - \frac{\partial E_z}{\partial r} \hat{\boldsymbol{\theta}} \quad (\text{B-2a})$$

$$\nabla \times \mathbf{H} = \left[ \frac{1}{r} \frac{\partial}{\partial r} (r H_\theta) - \frac{1}{r} \frac{\partial H_r}{\partial \theta} \right] \hat{\mathbf{z}} \quad (\text{B-2b})$$

因为在柱坐标系下， $\bar{\boldsymbol{\mu}}$  是对角的，所以 Maxwell 方程组中电场  $\mathbf{E}$  的旋度：

$$\nabla \times \mathbf{E} = \mathbf{i} \omega \mathbf{B} \quad (\text{B-3a})$$

$$\frac{1}{r} \frac{\partial E_z}{\partial \theta} \hat{\mathbf{r}} - \frac{\partial E_z}{\partial r} \hat{\boldsymbol{\theta}} = \mathbf{i} \omega \mu_r H_r \hat{\mathbf{r}} + \mathbf{i} \omega \mu_\theta H_\theta \hat{\boldsymbol{\theta}} \quad (\text{B-3b})$$

所以  $\mathbf{H}$  的各个分量可以写为：

$$H_r = \frac{1}{\mathbf{i} \omega \mu_r} \frac{1}{r} \frac{\partial E_z}{\partial \theta} \quad (\text{B-4a})$$

$$H_\theta = -\frac{1}{\mathbf{i} \omega \mu_\theta} \frac{\partial E_z}{\partial r} \quad (\text{B-4b})$$

同样地，在柱坐标系下， $\bar{\boldsymbol{\epsilon}}$  是对角的，所以 Maxwell 方程组中磁场  $\mathbf{H}$  的旋度：

$$\nabla \times \mathbf{H} = -\mathbf{i} \omega \mathbf{D} \quad (\text{B-5a})$$

$$\left[ \frac{1}{r} \frac{\partial}{\partial r} (r H_\theta) - \frac{1}{r} \frac{\partial H_r}{\partial \theta} \right] \hat{\mathbf{z}} = -\mathbf{i} \omega \bar{\boldsymbol{\epsilon}} \mathbf{E} = -\mathbf{i} \omega \epsilon_z E_z \hat{\mathbf{z}} \quad (\text{B-5b})$$

$$\frac{1}{r} \frac{\partial}{\partial r} (r H_\theta) - \frac{1}{r} \frac{\partial H_r}{\partial \theta} = -\mathbf{i} \omega \epsilon_z E_z \quad (\text{B-5c})$$

由此我们可以得到关于  $E_z$  的波函数方程：

$$\frac{1}{\mu_\theta \epsilon_z} \frac{1}{r} \frac{\partial}{\partial r} \left( r \frac{\partial E_z}{\partial r} \right) + \frac{1}{\mu_r \epsilon_z} \frac{1}{r^2} \frac{\partial^2 E_z}{\partial \theta^2} + \omega^2 E_z = 0 \quad (\text{B-6})$$



## 附录 C 从 CJK- $\LaTeX$ 转向 $X_{\LaTeX}$

我习惯把 v0.2a 使用 `dvipdfmx` 编译的硕士学位论文模板称为“CJK- $\LaTeX$  模板”，而这个使用  $X_{\LaTeX}$  引擎 (`xelatex` 程序) 处理的模板则被称为“ $X_{\LaTeX}/\LaTeX$  模板”。从 CJK- $\LaTeX$  模板迁移到  $X_{\LaTeX}\LaTeX$  模板的好处有下：

- ☺ 搭建  $X_{\LaTeX}$  环境比搭建 CJK- $\LaTeX$  环境更容易；
- ☺ 更简单的字体控制；
- ☺ 完美支持 PDF/EPS/PNG/JPG 图片，不需要“`bound box(.bb)`”文件；
- ☺ 支持 OpenType 字体的复杂字型变化功能；

当然，这也是有代价的。由于  $X_{\LaTeX}$  比较新，在我看来，使用  $X_{\LaTeX}$  模板所必须付出的代价是：

- ☺ 必须把你“古老的” $\TeX$  系统更新为较新的版本。TeXLive 2012 和 CTeX 2.9.2 能够编译这份模板，而更早的版本则无能为力。
- ☺ 需要花一些时间把你在老模板上的工作迁移到新模板上。

第一条就看你如何取舍了，新系统通常意味着更好的兼容性，值得升级。而转换模板也不是什么特别困难的事情，可以这样完成：

1. 备份你要转换的源文件，以防你的工作成果丢失；
2. 将你原来的 `tex` 以及 `bib` 文件另存为 UTF-8 编码的文件。`iconv`、`vim`、`emacs`、`UEdit` 等等工具都可以完成。`WinEdt` 对文件编码识别功能很差 (到了 v6.0 还是如此)，不推荐作为字符编码转换工具；
3. 将 `diss.tex` 导言区中的内容替换为  $X_{\LaTeX}$  模板 `diss.tex` 导言区的内容；
4. 将你对原先导言区的修改，小心翼翼地合并到新的导言区中；
5. 使用  $X_{\LaTeX}$  模板中的 `GBT7714-2005NLang.bst` 替换原有的 `bst` 文件，新的 `bst` 文件只是将字符编码转换为 UTF-8；
6. 删除 `bouding box` 文件；
7. 使用本文 1.1.3 介绍的方法，重新编译文档；



## 附录 D 模板更新记录

**2018年1月 v0.10** 发布, 项目转移至 SJTUG 名下, 并增加了英文模版, 修改了默认字体设置。

**2016年12月 v0.9.5** 发布, 改用 GB7714-2015 参考文献风格。

**2016年11月 v0.9.4** 发布, 增加算法和流程图。

**2015年6月19日 v0.9** 发布, 适配 ctex 2.x 宏包, 需要使用 TeXLive 2015 编译。

**2015年3月15日 v0.8** 发布, 使用 biber/biblatex 组合替代 BibTeX, 带来更强大稳定的参考文献处理能力; 添加 enumitem 宏包增强列表环境控制能力; 完善宏包文字描述。

**2015年2月15日 v0.7** 发布, 增加盲审选项, 调用外部工具插入扫描件。

**2015年2月14日 v0.6.5** 发布, 修正一些小问题, 缩减 git 仓库体积, 仓库由 sjtu-thesis-template-latex 更名为 SJTUThesis。

**2014年12月17日 v0.6** 发布, 学士、硕士、博士学位论文模板合并在了一起。

**2013年5月26日 v0.5.3** 发布, 更正 subsection 格式错误, 这个错误导致如"1.1 小结" 这样的标题没有被正确加粗。

**2012年12月27日 v0.5.2** 发布, 更正拼写错误。在 diss.tex 加入 ack.tex。

**2012年12月21日 v0.5.1** 发布, 在 L<sup>A</sup>T<sub>E</sub>X 命令和中文字符之间留了空格, 在 Makefile 中增加 release 功能。

**2012年12月5日 v0.5** 发布, 修改说明文件的措辞, 更正 Makefile 文件, 使用 metalog 宏包替换 xltextra 宏包, 使用 mathtools 宏包替换 amsmath 宏包, 移除了所有 CJKtilde(~) 符号。

**2012年5月30日 v0.4** 发布, 包含交大学士、硕士、博士学位论文模板。模板在github上管理和更新。

**2010年12月5日 v0.3a** 发布, 移植到 X<sub>Y</sub>L<sup>A</sup>T<sub>E</sub>X/L<sup>A</sup>T<sub>E</sub>X 上。

**2009年12月25日 v0.2a** 发布, 模板由 CASthesis 改名为 sjtumaster。在 diss.tex 中可以方便地改变正文字号、切换但双面打印。增加了不编号的一章“全文总结”。添加了可伸缩符号(等号、箭头)的例子, 增加了长标题换行的例子。

**2009年11月20日 v0.1c** 发布, 增加了 Linux 下使用 ctex 宏包的注意事项、.bib 条目的规范要求, 修正了 ctexbook 与 listings 共同使用时的断页错误。

**2009 年 11 月 13 日** v0.1b 发布，完善了模板使用说明，增加了定理环境、并列子图、三线表格的例子。

**2009 年 11 月 12 日**上海交通大学硕士学位论文 L<sup>A</sup>T<sub>E</sub>X 模板发布，版本 0.1a。

## 参考文献

- [1] 何闻. 标准动态力发生装置国内外研究现状[J]. 机电工程, 1999(2): 47-49.
- [2] 崔万照, 马伟, 邱乐德, 等. 电磁超介质及其应用[M]. 北京: 国防工业出版社, 2008.
- [3] CHEN H, CHAN C T. Acoustic cloaking in three dimensions using acoustic metamaterials[J]. Applied Physics Letters, 2007, 91: 183518.
- [4] KIM S, WOO N, YEOM H Y, et al. Design and Implementation of Dynamic Process Management for Grid-enabled MPICH[C]// The 10th European PVM/MPI Users' Group Conference. Venice, Italy: [s.n.], 2003.
- [5] JOANNOPOULOS J D, JOHNSON S G, WINN J N. Photonic Crystals: Molding the Flow of Light[M]. [S.l.]: Princeton University Press, 2008.
- [6] 猪八戒. 论流体食物的持久保存[D]. 北京: 广寒宫大学, 2005.
- [7] 1363-2000 I S. IEEE Standard Specifications for Public-Key Cryptography[M]. New York: IEEE, 2000.
- [8] CHEN H, WU B I, ZHANG B, et al. Electromagnetic Wave Interactions with a Metamaterial Cloak[J]. Physical Review Letters, 2007, 99(6): 63903.
- [9] KOCHER C, JAFFE J, JUN B. Differential Power Analysis[C]// WIENER M. Advances in Cryptology (CRYPTO '99). Vol. 1666. [S.l.]: Springer-Verlag, 1999: 388-397.
- [10] 王重阳, 黄药师, 欧阳峰, 等. 武林高手论文集[C]// 第  $N$  次华山论剑. 西安, 中国: 中国古籍出版社, 2006.
- [11] JEYAKUMAR A R. Metamori: A library for Incremental File Checkpointing[D]. Blacksburg: Virginia Tech, 2004.
- [12] 沙和尚. 论流沙河的综合治理[D]. 北京: 清华大学, 2005.
- [13] ZADOK E. FiST: A System for Stackable File System Code Generation[D]. USA: Computer Science Department, Columbia University, 2001.
- [14] 白云芬. 信用风险传染模型和信用衍生品的定价[D]. 上海: 上海交通大学, 2008.

- 
- [15] WOO A, BAILEY D, YARROW M, et al. The NAS Parallel Benchmarks 2.0[R/OL]. The Pennsylvania State University CiteSeer Archives, 1995. <http://www.nasa.org/>.
- [16] 萧钰. 出版业信息化迈人快车道[J/OL]., 2001. <http://www.creader.com/news/20011219/200112190019.html>.
- [17] CHRISTINE M. Plant physiology: plant biology in the Genome Era[J/OL]. Science, 1998, 281: 331-332. <http://www.sciencemag.org/cgi/collection/anatmorp>.
- [18] R Core Team. R: A Language and Environment for Statistical Computing[M/OL]. Vienna, Austria: [s.n.], 2012. <http://www.R-project.org/>.



## 致 谢

感谢所有测试和使用交大学位论文 L<sup>A</sup>T<sub>E</sub>X 模板的同学!

感谢那位最先制作出博士学位论文 L<sup>A</sup>T<sub>E</sub>X 模板的交大物理系同学!

感谢 William Wang 同学对模板移植做出的巨大贡献!

感谢 @wejianwen 学长一直以来的开发和维护工作!

感谢 @sjtug 以及 @dyweb 对 0.9.5 之后版本的开发和维护工作!

感谢所有为模板贡献过代码的同学们, 以及所有测试和使用模板的各位同学!



## 攻读学位期间发表的学术论文

- [1] CHEN H, CHAN C T. Acoustic cloaking in three dimensions using acoustic metamaterials[J]. Applied Physics Letters, 2007, 91:183518.
- [2] CHEN H, WU B I, ZHANG B, et al. Electromagnetic Wave Interactions with a Metamaterial Cloak[J]. Physical Review Letters, 2007, 99(6):63903.



## 攻读学位期间参与的项目

[1] 973 项目 “XXX”

[2] 自然科学基金项目 “XXX”

[3] 国防项目 “XXX”



## 简 历

### 基本情况

某某，yyyy 年 mm 月生于 xxxx。

### 教育背景

yyyy 年 mm 月至今，上海交通大学，博士研究生，xx 专业

yyyy 年 mm 月至 yyyy 年 mm 月，上海交通大学，硕士研究生，xx 专业

yyyy 年 mm 月至 yyyy 年 mm 月，上海交通大学，本科，xx 专业

### 研究兴趣

L<sup>A</sup>T<sub>E</sub>X 排版

### 联系方式

地址：上海市闵行区东川路 800 号，200240

E-mail: xxx@sjtu.edu.cn